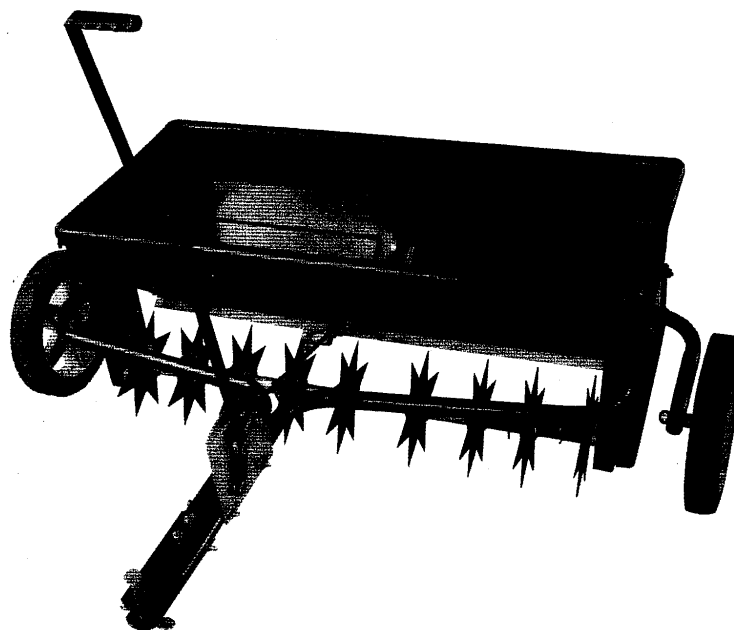


PROVZDUŠŇOVAČ/ROZMETADLO 100 LB

MONTÁŽNÍ POKYNY A NÁVOD K OBSLUZE

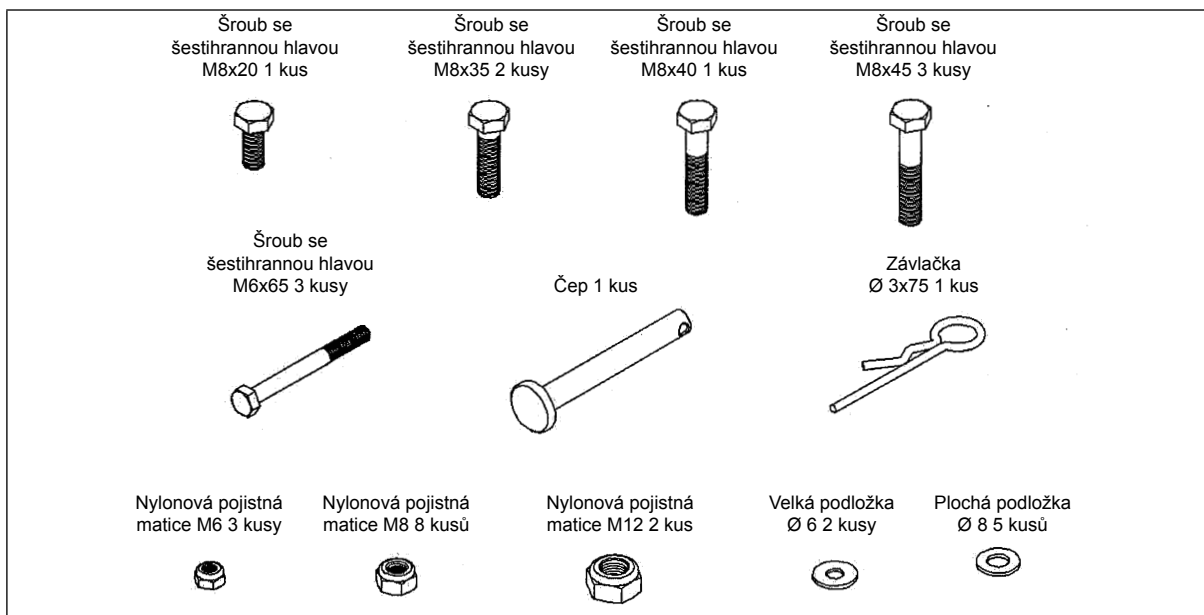
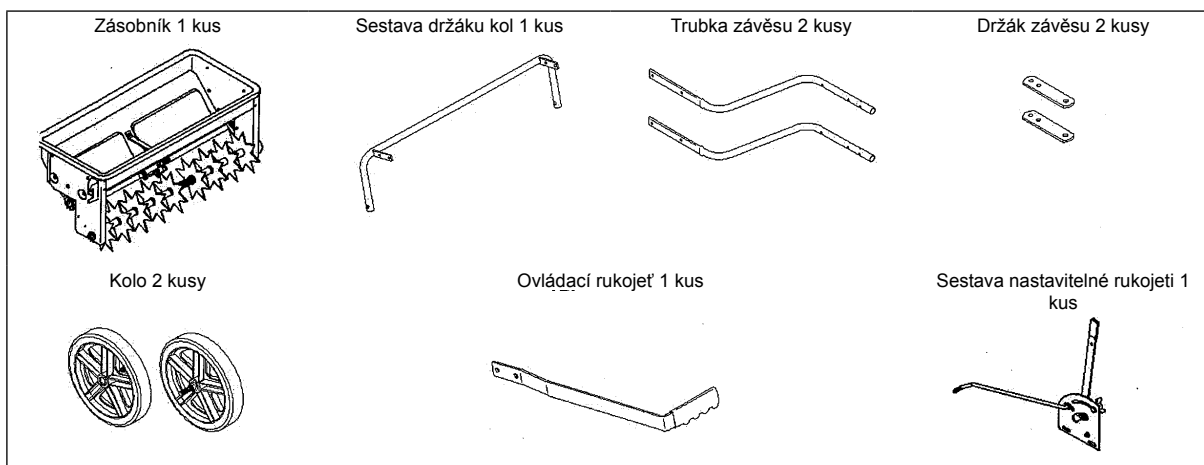


PRAVIDLA PRO BEZPEČNÝ PROVOZ

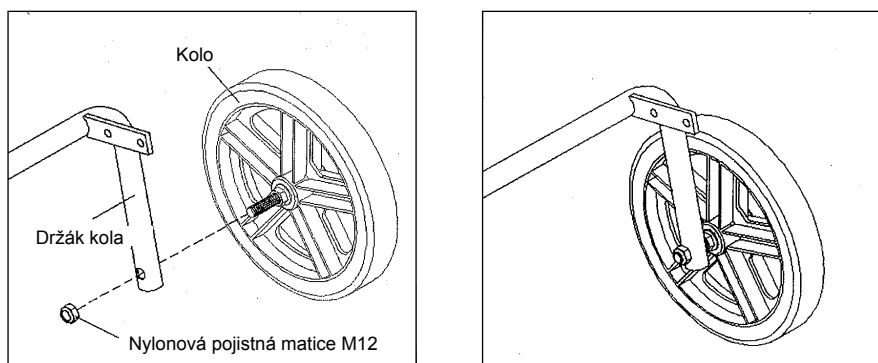
Jakékoli poháněné zařízení může způsobit zranění, je-li nesprávně obsluhováno nebo je-li používáno osobou, která obsluze tohoto zařízení nerozumí. Obsluze zařízení s pohonem vždy věnujte náležitou pozornost.

- Před sestavením nebo obsluhou tohoto provzdušňovače a rozmetadla si přečtěte tento návod k obsluze.
- Před použitím provzdušňovače a rozmetadla si přečtěte návod k obsluze tažného vozidla a seznamte se s obsluhou traktoru.
- Nedovolte žádné osobě, aby jezdila nebo seděla na tomto stroji.
- Nikdy nedovolte dětem, aby prováděli obsluhu traktoru nebo tohoto stroje.
- Nedovolte jiným dospělým osobám, aby prováděli obsluhu traktoru nebo tohoto stroje bez řádného zaškolení.
- Při použití a manipulaci s chemikáliemi pro ošetřování trávníku vždy používejte ochranu zraku a rukavice.
- Nejezděte příliš blízko ke korytům potoků nebo k příkopům a dávejte pozor na díry a jiná nebezpečí, která by mohla způsobit ztrátu kontroly nad traktorem a tímto zařízením.

MONTÁŽNÍ POKYNY



Krok 1

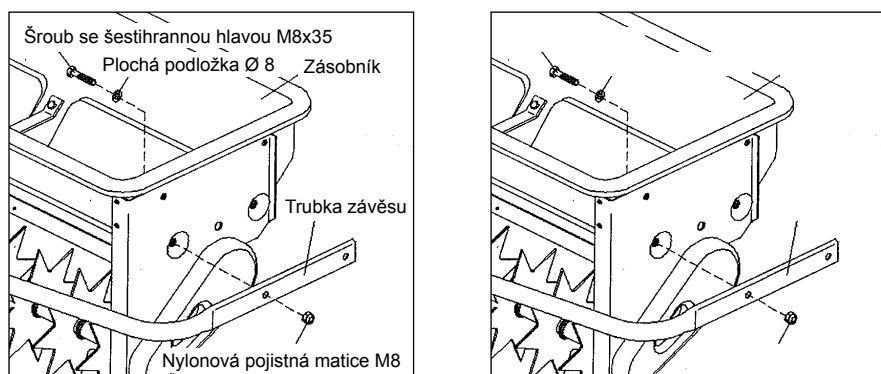


Obr. a

Pokyny pro montáž:

1. Zasuňte šroub M12x90 do jednoho z kol do otvoru v držáku kola a ujistěte se, zda bude kolo na vnější straně. Potom šroub zajistěte nylonovou pojistnou maticí M12. Provedte dotažení šestihranné matice M12 tak, aby bylo zajištěno, že se bude kolo volně otáčet. Nakonec prosím utáhněte obě nylonové pojistné matice a šestihrannou matici.
2. Montáž druhého kola bude provedena stejným způsobem.

Krok 2

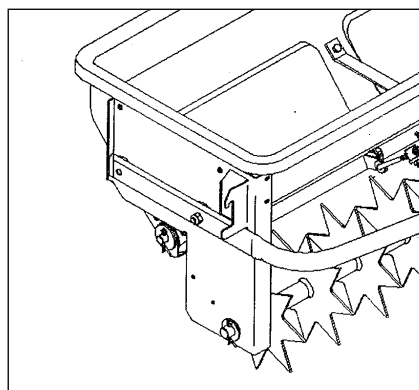
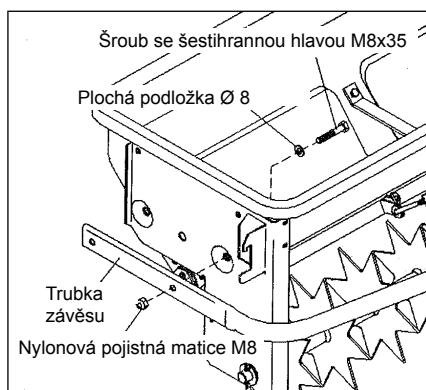


Obr. b

Pokyny pro montáž:

Zasuňte šroub se šestihrannou hlavou M8x35 s plochou podložkou Ø 8 do otvoru v zásobníku, jako na uvedeném obr. b. Připevněte trubku závěsu pomocí nylonové pojistné matice M8. Tuto pojistnou matici zatím zcela nedotahujte.

Krok 3

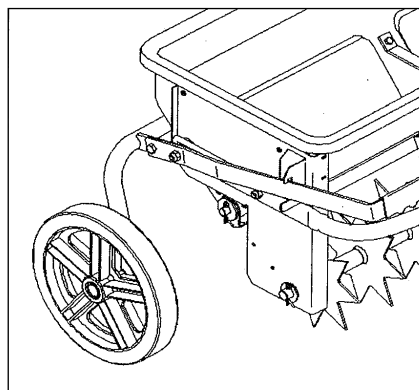
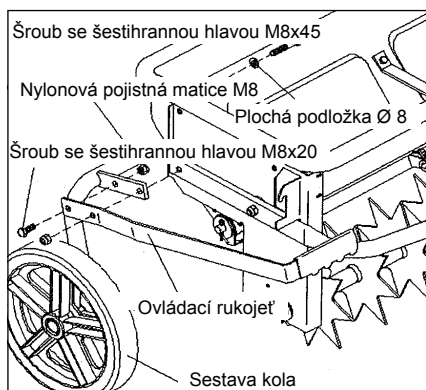


Obr. c

Pokyny pro montáž:

Zasaňte šroub se šestihrannou hlavou M8x35 s plochou podložkou Ø 8 do otvoru v zásobníku, jako na uvedeném obr. c. Připevněte trubku závěsu pomocí nylonové pojistné matice M8. Tuto pojistnou matici zatím zcela nedotahujte.

Krok 4

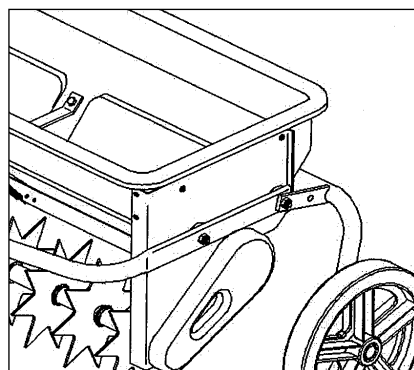
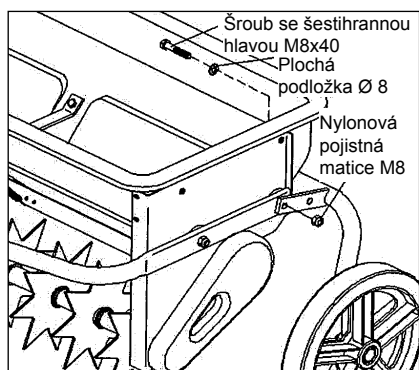


Obr. d

Pokyny pro montáž:

1. Zasaňte šroub se šestihrannou hlavou M8x45 s plochou podložkou Ø 8 do otvoru v zásobníku, jako na uvedeném obr. d. Potom pomocí nylonové pojistné matice M8 připevněte sestavu kola a ovládací rukojeť. Tuto pojistnou matici zatím zcela nedotahujte.
2. Zasaňte šroub se šestihrannou hlavou M8x20 do dalšího otvoru na sestavě kola a ovládací rukojeti a proveďte jejich zajištění nylonovou pojistnou maticí M8. Nyní prosím proveďte utažení pojistné matice.

Krok 5

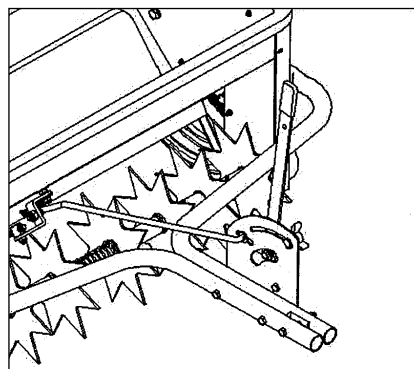
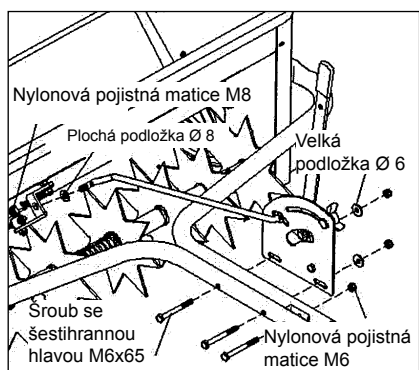


Obr. e

Pokyny pro montáž:

Smontujte zásobník, trubku závěsu a držák kola pomocí šroubu se šestihrannou hlavou M8x40, nylonové pojistné matice M8 a ploché podložky Ø 8. Tuto pojistnou matici zatím zcela nedotahujte.

Krok 6

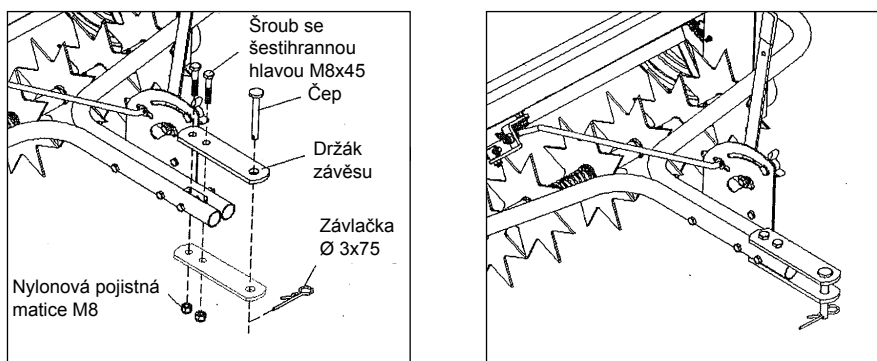


Obr. f

Pokyny pro montáž:

1. Složte dohromady 2 trubky závěsu a sestavu nastavitelné rukojeti. Smontujte je pomocí šroubů se šestihrannou hlavou M6x65, nylonových pojistných matic M6 a 2 kusů velkých podložek Ø 6, jako na uvedeném obr. f. Tyto šrouby a matice zatím zcela nedotahujte.
2. Smontujte ovládací táhlo a nastavitelnou desku pomocí ploché podložky Ø 8 a nylonové pojistné matice M8, jako na uvedeném obr. f.
3. Nastavte správnou polohu mezi trubkou závěsu, držákem kola a zásobníkem. Ujistěte se, zda může být bezpečně používána ovládací rukojeť a zda máte dostatek místa pro pohyb ovládací rukojeti vpřed i vzad. Nyní utáhněte všechny šrouby a matice zobrazené na obr. b až f.

Krok 7

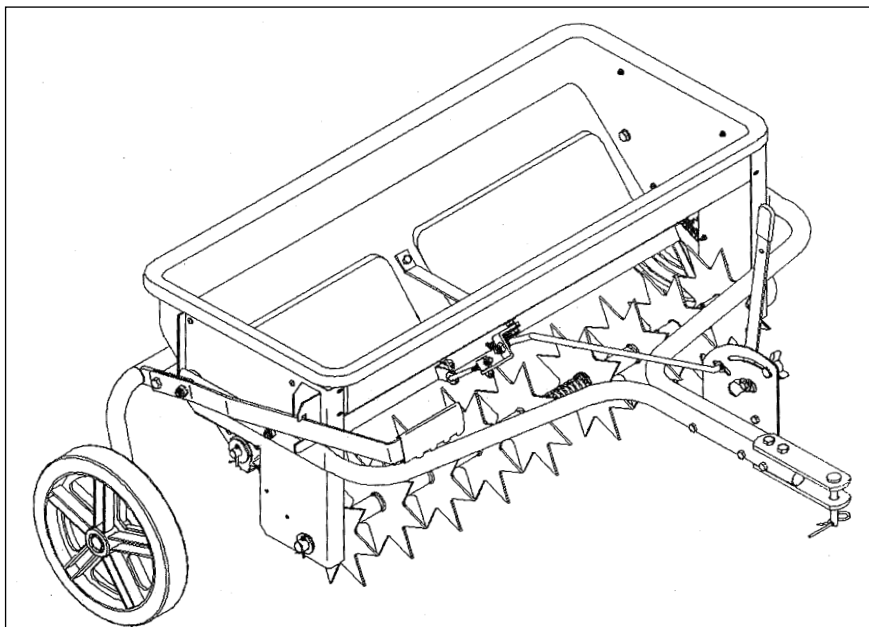


Obr. g

Pokyny pro montáž:

1. Připevněte na každé straně sestavy trubek závěsu 2 držáky závěsu pomocí 2 šroubů se šestihlannou hlavou M8x45 a 2 nylonových pojistných matic M8. Utáhněte nylonové pojistné matice.
2. Zasuňte čep do otvorů v držácích závěsu a zajistěte tento čep závlačkou Ø 3x75.

Krok 8

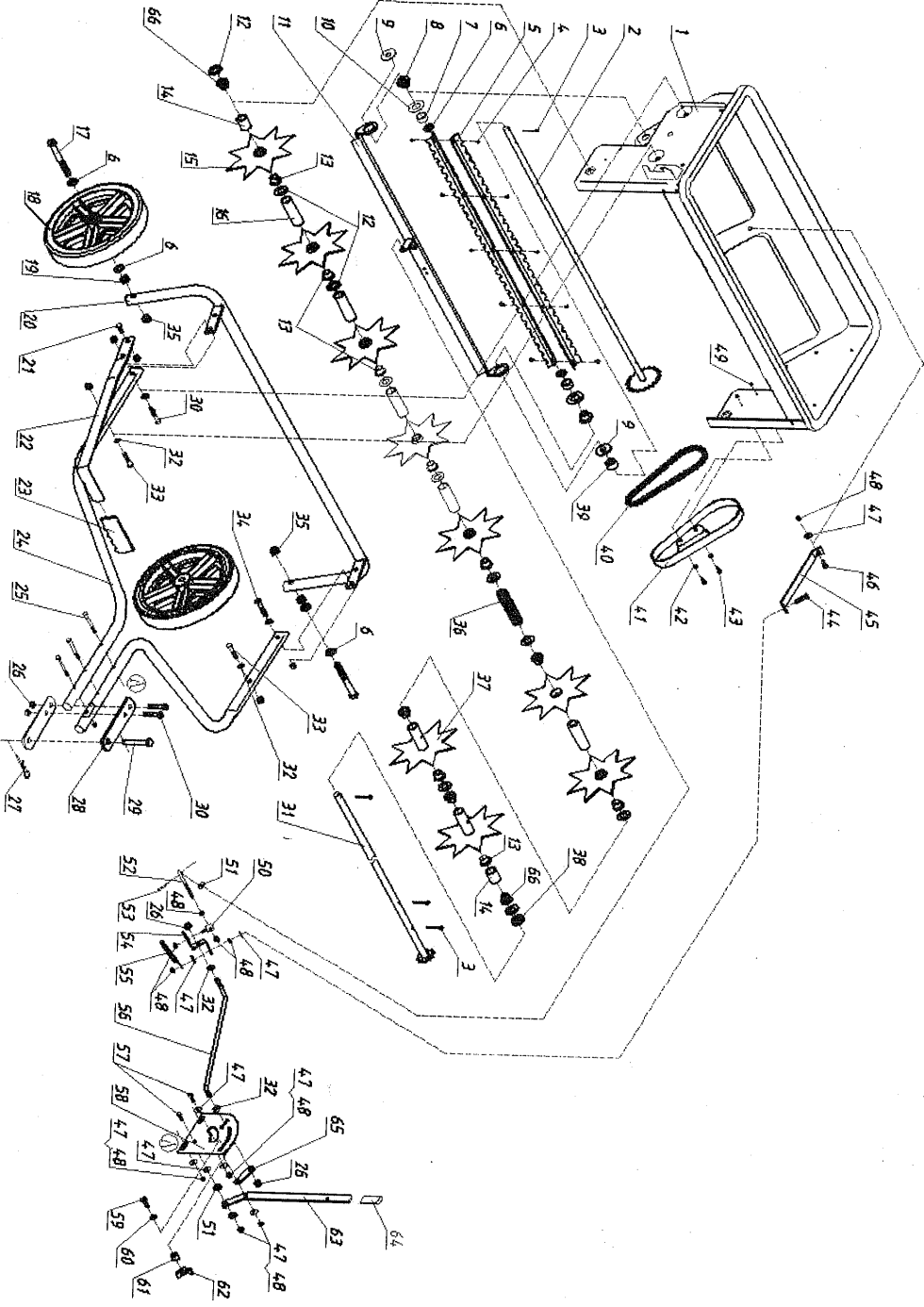


OBSLUHA

Jak používat provzdušňovač/rozmetadlo?

1. Určete si přibližnou velikost ošetřované plochy a odhadněte množství hnojiva nebo osiva, jaké použijete.
2. Přesuňte rozmetadlo na místo, kde bude zahájena aplikace.
3. Uvolněte plastovou křídlovou matici a přemístěte ji na požadované nastavení. Matici znovu utáhněte.
4. Ujistěte se, zda je páka pro ovládání průtoku nastavena v poloze UZAVŘENO (OFF), naplňte zásobník a rozmělněte všechny hrudky.
5. Spusťte provzdušňovací hroty do pracovní polohy.
6. Rozjeďte se s rozmetadlem a jakmile se ocitnete na trávníku, nastavte ovládací páku průtoku do polohy OTEVŘENO (ON). Doporučená rychlost tažení je 5 km/hod.
7. Neprovádějte prudké zatáčení, jsou-li hroty v trávníku.
8. Při přejíždění přes beton nebo jiné tvrdé povrchy zvedněte provzdušňovací hroty do přepravní polohy.
9. Neprovádějte provzdušňování, je-li půda příliš tvrdá nebo suchá. Je-li půda příliš suchá, jednu nebo dvě hodiny před zahájením provzdušňování ji postříkejte vodou.
10. Neprovádějte provzdušňování, je-li půda příliš mokrá (bahnitá).

ROZKRESLENÁ SESTAVA



SEZNAM DÍLŮ

ČÍSLO DÍLU	POPIS	POČET	ČÍSLO DÍLU	POPIS	POČET
1	Sestava zásobníku a boční desky	1	34	Šroub se šestihrannou hlavou M8x40	1
2	Osa a ozubené kolo	1	35	Nylonová pojistná matice M12	2
3	Závlačka Ø 4x30	4	36	Pružina	1
4	Šroub M5x6	10	37	Sestava kotouče a pevné distanční vložky	2
5	Škrabací lišta	2	38	Distanční kroužek malého ozubeného kola	1
6	Plochá podložka Ø12	6	39	Distanční kroužek velkého ozubeného kola	1
7	Podpěrná vložka škrabací lišty	2	40	Zapouzdřený řetěz	1
8	Distanční vložka osy škrabací lišty	2	41	Kryt zapouzdřeného řetězu	1
9	Velká plochá podložka Ø 12	2	42	Plochá podložka Ø 4	2
10	Plochá podložka Ø 20	2	43	Šroub M4x12	2
11	Sestava otočného krytu	1	44	Šroub se šestihrannou hlavou M6x30	1
12	Plochá podložka Ø 16	10	45	Podpěrné příruby	1
13	Distanční kroužek osy	11	46	Šroub se šestihrannou hlavou M6x16	1
14	Distanční kroužek kotouče s hroty (krátký)	2	47	Velká podložka Ø 6	9
15	Kotouč s hroty	7	48	Nylonová pojistná matice M6	11
16	Distanční kroužek kotouče s hroty (dlouhý)	5	49	Nylonová pojistná matice M4	2
17	Šroub se šestihrannou hlavou M12x90	2	50	Spojovací šroub	1
18	Kolo	2	51	Nylonová podložka	2
19	Šestihranná matice M12	2	52	Závitová tyč	1
20	Sestava držáku kola	1	53	Závlačka Ø 3x20	1
21	Šroub se šestihrannou hlavou M8x20	1	54	Spojovací deska	1
22	Ovládací rukojeť	1	55	Pružina	1
23	Držadlo páky	1	56	Nastavitelná tyč	1
24	Trubka závěsu	2	57	Šroub se šestihrannou hlavou M6x20	2
25	Šroub se šestihrannou hlavou M6x65	3	58	Sestava ukazatele a páky	1
26	Nylonová pojistná matice M8	9	59	Vratový šroub M6x25	1
27	Závlačka	1	60	Ozubená podložka Ø 8	1
28	Držák závěsu	2	61	Pouzdro	1
29	Čep	1	62	Křídlová matice	1
30	Šroub se šestihrannou hlavou M8x45	3	63	Nastavitelná rukojeť	1
31	Sestava osy a malého ozubeného kola	1	64	Držadlo páky	1
32	Plochá podložka Ø 8	6	65	Podpěrné příruby	1
33	Šroub se šestihrannou hlavou M8x35	2	66	Šestihranné pouzdro	2